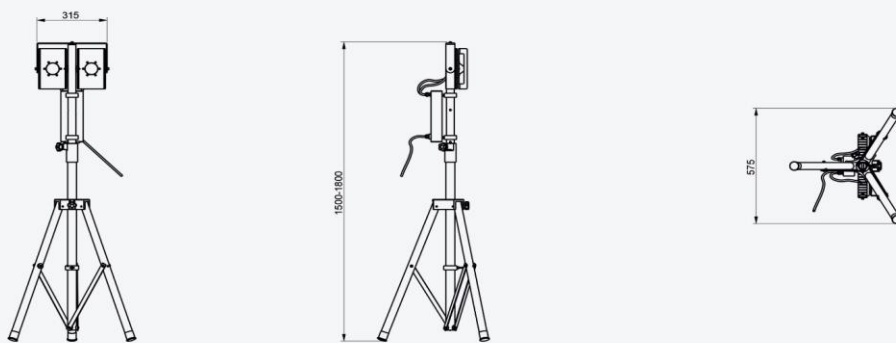


Műszaki adatlap



Méreték (alapkör x állítható magasság):	Ø850x1500/1800 mm
Tömeg:	10 kg
Hálózathál felvett teljesítmény:	120W
Névleges feszültség:	220-240V AC
Névleges fényáram:	14676lm*
Teljesítménytényező:	>0,95
Korrelált színhőmérséklet:	4000K
Opcionálisan választható színhőmérsékletek:	2700K, 3000K, 3500K, 5000K, 5700K, 6500K
Színvisszaadási index:	80, 90 CRI
Sugárzási szög:	60°
Opcionálisan választható sugárzási szögek:	45°, 90°, 120°, 85x130°
IP védelem:	IP20, IP65
Környezeti hőmérséklet:	-20 - +40 °C
Lámpatest anyaga:	alumínium, acél
Optika anyaga:	üveg
Felületkezelés:	szinterezés
Felszerelés:	hordozható háromlábú állványos kivitel
Szabályozhatóság:	opcionális: 1-10V, potenciométer
Beépített védelmi funkciók:	hővédelem
Egyéb beépített funkciók:	csúszásmentes talp borulásgátló állítható lámpafejek mechanikai optika védő
Opcionálisan választható	12V-ról való üzemeltetési lehetőség (inverterrel) állítható lábhossz
Élettartam:	50.000 óra**



Made in Hungary

A fenti értékek 4000K 80CRI fényforrásra vonatkoznak.

Az egyes értékek eltérései, tűrései az MSZ EN 60598-1, és az MSZ EN 60598-2-1 szabvány szerinti meghatározott mértékűek.

A műszaki tartalom személyre szabottan változhat!

* tc=25°C LED tokozásának hőmérséklete

** LM70

Kermann Műszaki Fejlesztő és Tanácsadó Kft.

Székhely: 1149 Budapest, Angol u. 32.

Telefon: +36 1 445 1679

Központi telephely: 1139 Budapest, Röpentyű u. 48.

e-mail: info@kermann.hu